



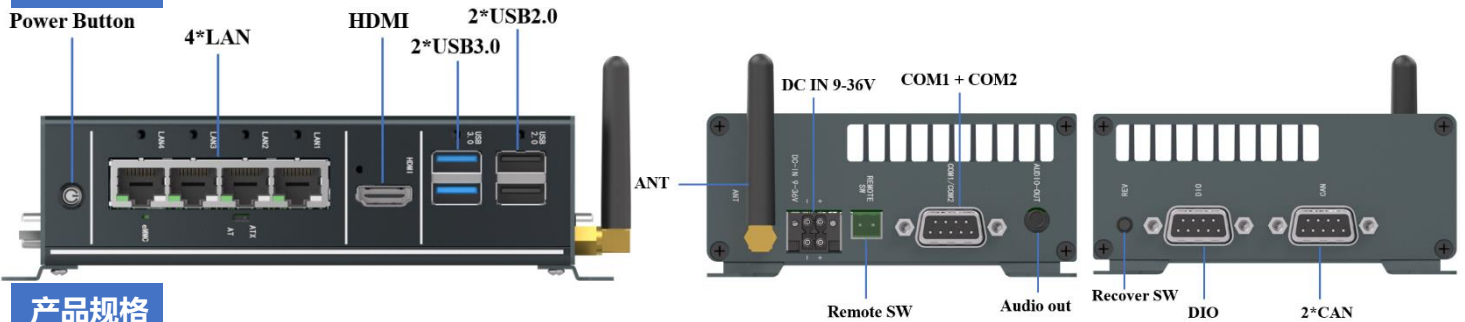
产品特性

- 铝矩型材外壳, 无风扇散热设计
- Rockchip RK3588 CPU, 4核 Cortex-A76 and 4核 Cortex-A55, 2.4GHz主频
- 板载4GB内存
- GPU独显1*HDMI
- 4*LAN, 2*USB3.0, 2*USB2.0, 2*COM, 1*8bit DIO, 2*隔离CAN2.0, 1*Audio out
- 1*Full size Mini PCIe, 带SIM卡槽, 支持4G LTE
- 可选板载千兆WiFi6/蓝牙5.0
- 板载32GB eMMC和1*M.2 2242 M-Key双存储
- DC 9-36V宽压供电, 带反接、过流、过压保护

产品概述

CNTI-R351是一款国产化无风扇箱体电脑, 搭载Rockchip RK3588处理器, 板载4GB内存和32GB eMMC存储。HDMI显示, 4*LAN, 2*USB3.0, 2*USB2.0, 2*COM (1*RS485, 1*RS232), 1*8bit DIO, 2*隔离CAN2.0, 1*M.2 2242 M-Key, 1个全高Mini PCIe, 带SIM卡槽, 支持4G LTE, 可选板载WiFi6+ BT5.0。DC 9-36V宽压供电, 适用于物流视觉检测、AGV、AMR和智能网联汽车MEC等行业应用。

接口布局

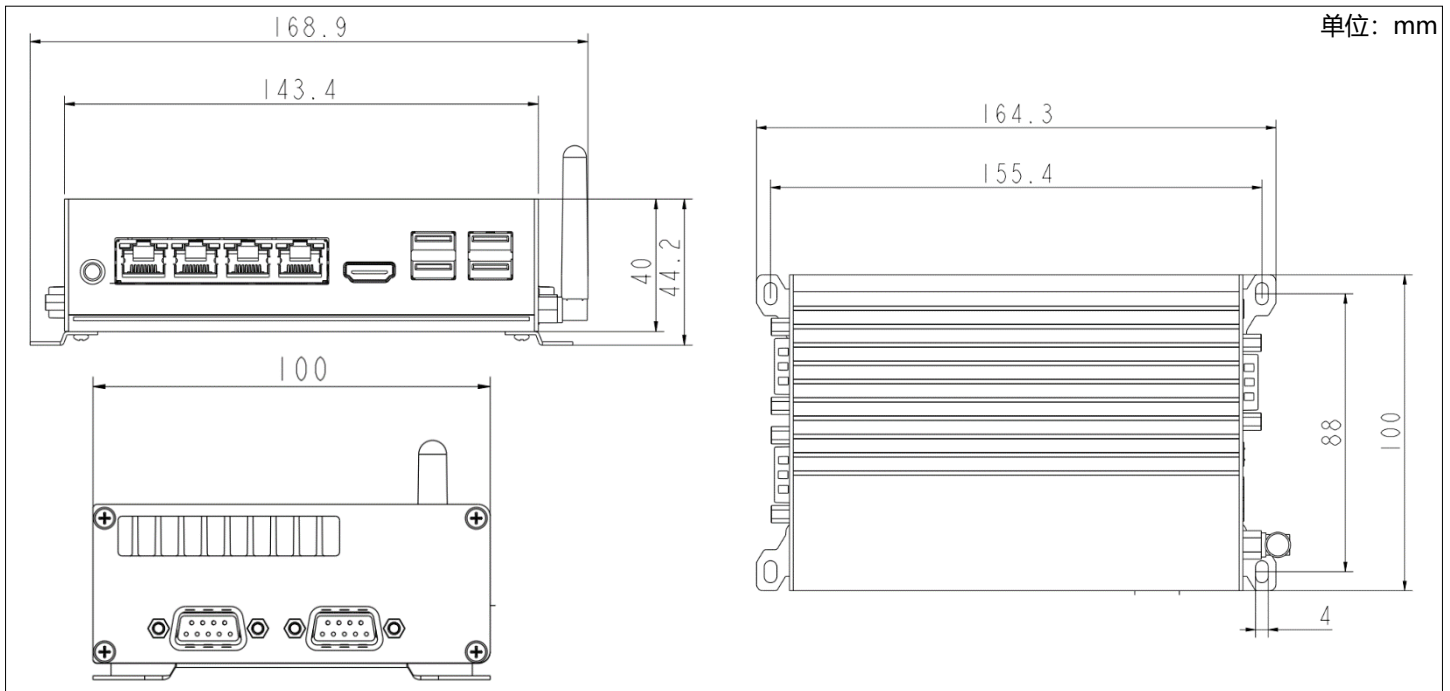


产品规格

CPU	Rockchip RK3588, 4核 Cortex-A76 and 4核 Cortex-A55, 2.4GHz主频
系统内存	板载内存, 4GB LPDDR4
GPU和VPU	Mali-G610 GPU, 支持OpenGL ES3.2/OpenCL2.2/Vulkan1.1, 内嵌高性能2D和3D加速硬件, GPU独显HDMI显示分辨率为1920x1080@60fps; VPU解码: H.265/AVS2/VP9, 8bits/10bits, 8K@60fps; H.264/AV1, 8bits/10bits, 8K@30fps; Multi-channel decoder in parallel for less resolution (4K/1080p/720p etc.) VPU编码: H.265/H.264, 8K@30fps; Multi-channel encoder in parallel for less resolution (1080p/720p etc.), Multi-format Video Decoder
NPU	支持6.0T算力, 支持INT4/INT8/INT16/FP16运算
扩展接口	1*Full size Mini PCIe, 带SIM卡槽, 支持4G LTE或其他IO功能模块 可选板载Wifi6/BT5.0无线功能
音频	Realtek ALC5640音频芯片, Audio out
以太网	提供2个RTL8211F芯片的RJ45网络接口和2个RTL8111H芯片的RJ45网络接口, 支持 10Mbps/100Mbps/1000Mbps自适应
存储	板载32G eMMC, 1*M.2 2242 M-key NVMe存储
I/O接口	4*RJ45 Gig-LAN (接口防脱设计); 2*USB3.0 Type A, 2*USB2.0 Type A (接口防脱设计), 2xUSB2.0为内置杜邦插针接口; 2*COM (1*RS485和1*RS232, 其中RS232为3线信号, 置于1*DB9接口); 1*8bit DIO, DB9接口; 2*2.5KV光隔CAN (CAN Open2.0), 1*DB9接口; 1*Audio-out (1x3.5 phone jack), 1*HDMI
指示灯	1*电源指示灯, 1*硬盘状态指示灯
控制开关	1*Power Button, 1*Remote SW, 1*Recover SW
电源要求	DC 9-36V, 功耗: TBD
操作系统	Android、Linux

构造	铝镁合金, SGCC箱体
颜色	花岗灰+石墨黑
安装方式	标配卧式桌面安装, 可选单DIN-RAIL导轨和壁挂安装
尺寸	(W*H*D): 169*100*44.2 mm
净重	TBD
工作温度	-20~60°C, SSD, 空气流动
存储温度	-40°C~85°C
存储湿度	10~95%@40°C, 无冷凝
振动	5grms/5~500Hz/随机/工作状态(SSD); 1grms/5~500Hz/随机/工作状态(HDD)
冲击	50g峰值加速度(持续11ms)(SSD); 20g峰值加速度(持续11ms)(HDD)
EMC/认证	CE/FCC Class A

外形尺寸



订购信息

型号	说明
CNTI-R351-S001-4G	国产化无风扇箱体电脑, Rockchip RK3588 CPU, 4GB内存, 32GB eMMC, 4*LAN, 2*USB3.1, 2*USB2.0, 2*COM (1*RS485, 1*RS232), 1*8bit DIO, 2*隔离CAN, 1*HDMI, Audio out, 1*Mini PCIe, 1*M.2 2242 M-Key, 可选板载WIFI6+BT5.0, DC 9-36V.
PA-60DC12	AC/DC电源适配器, DC12V/5A,60W