

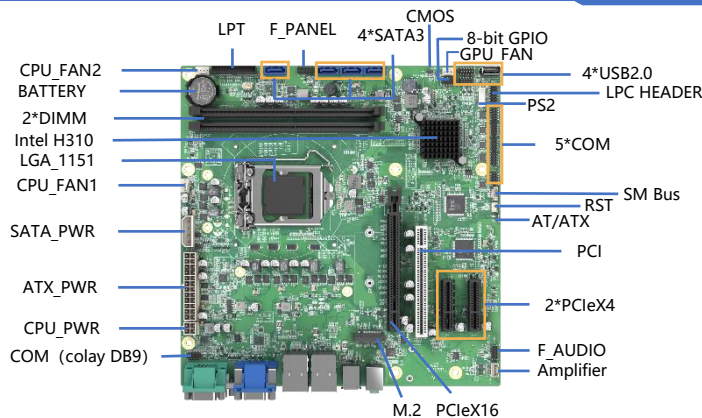
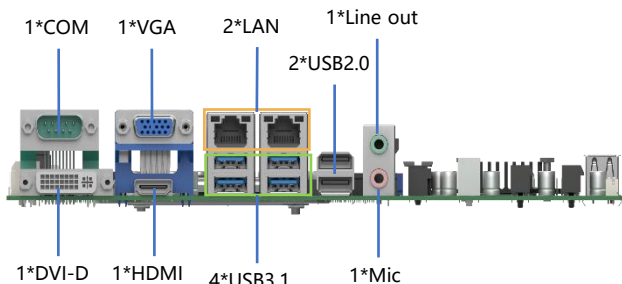
产品特性

- Intel H310 PCH, 支持Intel 8/9th Gen. Coffee lake-S Core i9/i7/i5/i3/Pentium/Celeron LGA1151 CPU
- 双通道DDR4 2666MHz UDIMM内存, 最大64GB
- VGA+HDMI/ VGA +DVI-D/ HDMI+ DVI-D双独立显示
- 1*I219LM和1*I226V双千兆网口
- 4*USB3.1, 6*USB2.0, 6*COM, 1*8bit GPIO,1*LPT
- 1*PCIe X16, 1*PCI, 2*PCIe X4共4扩展
- 4*SATA3.0 6.0Gbps, 1*M.2 2242/2280 M-Key, Nvme
- Realtek ALC897高保真音频, 支持5.1声道, 可选功放
- 标准24pin ATX +4pin 12V ATX供电设计

产品概述

MATX-1964是一款搭载Intel H310芯片组支持Intel 8/9th Gen Core i9/i7/i5/i3/Pentium/Celeron CPU的工业主板, 按照标准Micro ATX主板规范设计, 可适配市面上所有4U机箱与壁挂式机箱, 非常适用于机器视觉、数控机械和数据采集等领域。

接口布局

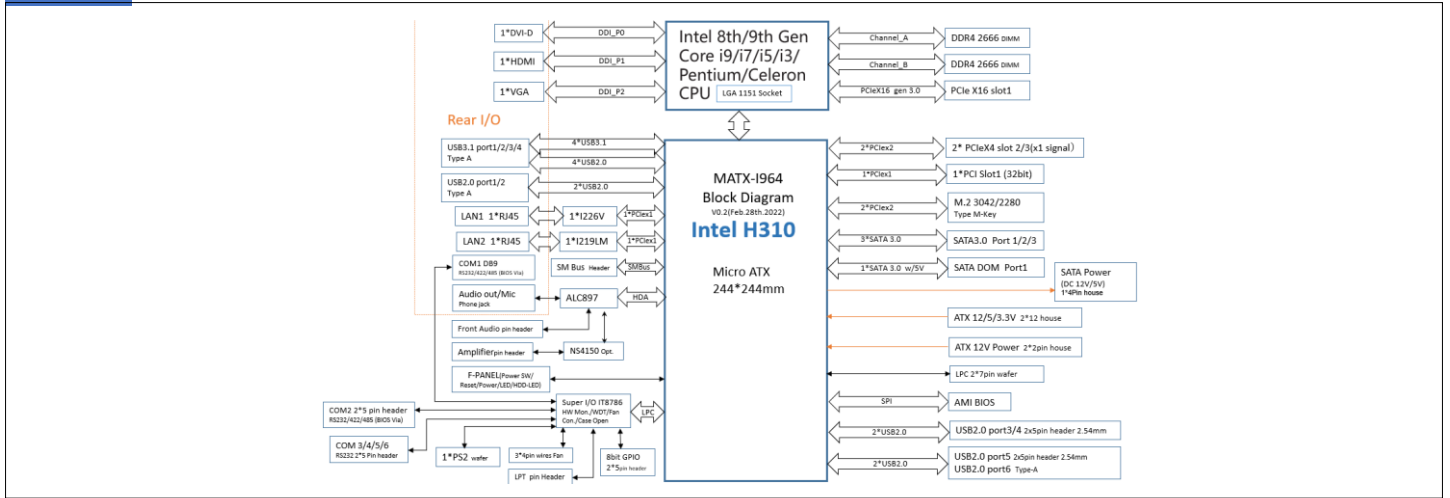


产品规格

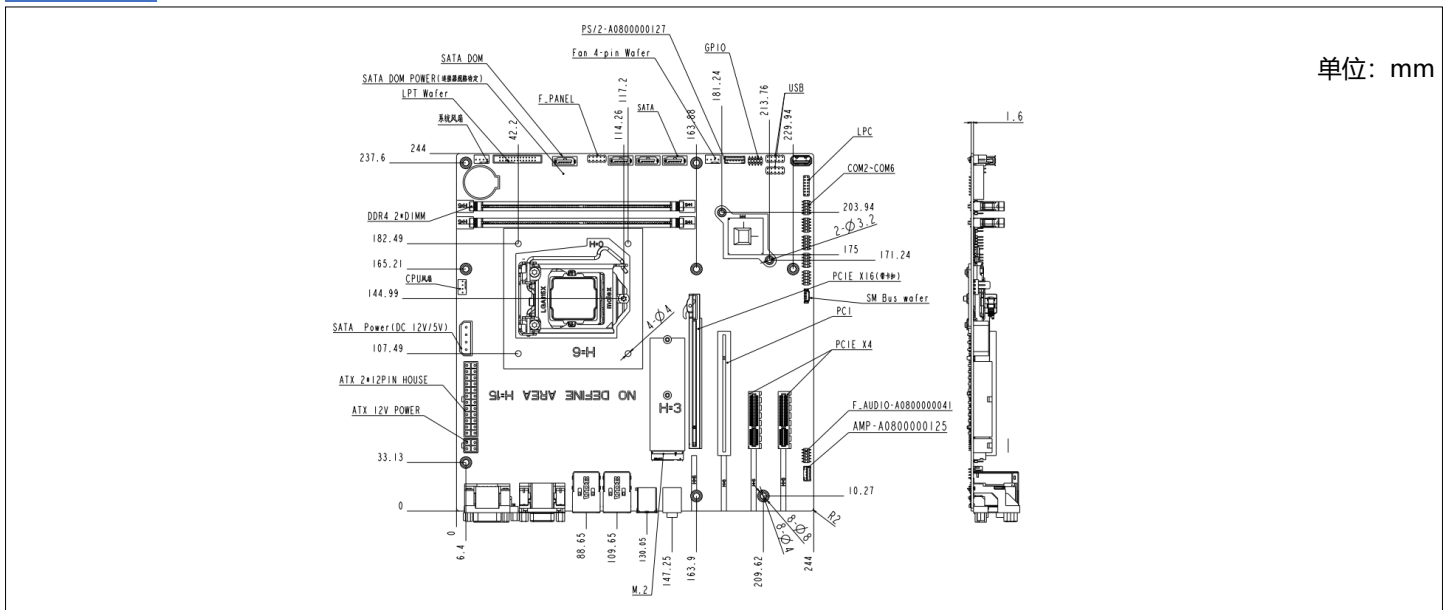
CPU	Intel 8/9th Gen. Core i9/i7/i5/i3/Pentium/Celeron CPU, LGA 1151 Socket, 可支持最大功耗95W
芯片组	Intel H310 PCH
系统内存	2*288-pin Non-ECC UDIMM, 双通道 DDR4 2666MHz, 最大64GB
扩展接口	1*PCIe X16(Gen3.0 X16信号), 2*PCIe X4 (Gen2.0 X1信号), 1*32-bit PCI, 1*M.2 2242/2280 M-Key (Gen2.0 PCIe X2信号)
显示	Intel 9th HD Graphic, AVC/VC1/MPEG2/HEVC/VP8/JPEG.HW高清编解码, 支持Direct3D 11.2,OpenGL 5.0, OpenCL 2.1, VGA+HDMI/ VGA +DVI-D/ HDMI+ DVI-D两两组合双独立显示; 最高分辨率: HDMI为 4096*2304@24Hz, VGA为1920*1200@60Hz, DVI-D为1920*1200@60Hz
音频	采用Realtek ALC897高清音频芯片, 支持5.1声道, 可选支持2*3W功放
以太网	1*Intel® I226V, 10M/100M/1000M 自适应, 支持WOL远程唤醒 1*Intel® I219LM, 10/100/1000Mbps 自适应, 支持WOL远程唤醒
存储	4*SATA3, 6.0Gbps HDD/SSD (带1*5V独立供电接口, 支持SATA DOM) ; M.2 2242/2280 M-Key (PCIeX2信号, Nvme)
板边I/O	2*LAN (RJ45 w/LED); 1*COM (RS232/422/485, DB9公针, colay 2*5pin杜邦插针) 4*USB3.1 Gen2 (Type A), 5.0Gbps, 2*USB2.0(Type A), 均支持USB Power跳线切换供电模式5V System或5VSB 1*HDMI+1*VGA+1*DVI-D; 1*Line out+1*Mic, 3.5mm phone jack
板内I/O	4*USB2.0(1个为Type A,3个为2*5pin杜邦插针), 6*COM(1*colay DB9, 1*RS232/422/485 2*5pin杜邦插针, 4*RS232 2*5pin杜邦插针), 1*LPT(2*13pin筒牛接口), 1*8bit GPIO(2*5pin杜邦插针), 4*SATA3, 1*F_AUDIO (2*5pin杜邦插针), 1*PS2(1*6pin 2.0mm wafer接口), 1*Amplifier (1*4pin 2.0mm wafer接口), 1*LPC(2*7pin header), 2*CPU_FAN, 1*GPU_FAN,1*SM bus(1*4pin wafer), 1*ATX_PWR, 1*CPU_PWR, 1*SATA_PWR
开关&LED	F_PANEL (Power SW, Reset, Power LED, HDD LED), Clear CMOS跳线, AT/ATX跳线, USB Power 跳线
电源要求	24-pin ATX +4-pin 12V, TDP: 224W (I9-9900K CPU/16G DDR4/128G SSD, 无加速卡或功能卡)
看门狗定时器	可编程超时中断或系统复位, 1到255秒
操作系统	Windows7、Windows* 10 Enterprise & IOT Enterprise (64 bit)(CFL-R); Windows* Server 2016 (Intel® Xeon® E) Ubuntu*、SuSe*; Redhat Enterprise* 1,2 (Kernel 4.14) (CFL-R) Wind River* ;VxWorks* 7 (CFL-R)

尺寸	(W*H): 244*244mm, 标准Micro ATX孔位尺寸
厚度	正面: 33.2mm; PCB: 1.6mm
工作温度	0~60°C
存储温度	-40°C~85°C
存储湿度	10~95%@40°C, 无冷凝
EMC/认证	CE/FCC Class A

架构图



外形尺寸



单位: mm

订购信息

型号	具体规格
MATX-I964/S001	嵌入式单板电脑, Intel H310+Coffee lake-S LGA1151 CPU, 2*LAN, 4*USB3.1, 6*USB2.0, 6*COM, 1*8-bit GPIO, 1*PCIe X16, 2*PCIe X4(X1信号), 1*PCI, 1*M.2 M-Key, 1*HDMI, 1*VGA, 1*DVI-D, 1*Line out和1*Mic, 可选 Amplifier, 4*SATA3(支持其1为SATA DOM), 1*LPT, 1*PS2, 24-pin ATX/4-pin ATX 12V供电

配件包

标配			选配		
配件	说明	数量	配件	说明	数量
串口线	DB9 male, 长度300mm	5	DIO线	DB9 male, 线长300mm	1
SATA线	SATA 7pin 数据线, 长度420mm	4	音频线	一拖三(Line-out/Line-in/Mic) 3.5mm phone jack, 线长300mm	1
953I/O 挡片	全IO开口, 0.5mm不锈钢	1	USB2.0线	一拖二Type A, 线长300mm	1
螺丝跳线包	2个M2螺丝+2个跳线帽(此为备用)	1	并口线	DB25 female, 线长300mm	1
			PS/2线	一拖二6pin S-female键盘鼠标口, 线长300mm	1
			CPU散热器1	LGA115X, TDP 35-65W风冷散热器	1
			CPU散热器2	LGA115X, TDP 95W风冷散热器	1