

ALAD-K1950T/T(P)

19.0" TFT LCD 电容/电阻屏, Intel® Tigerlake CPU, 4*COM, 2*LAN, 4*USB3.2, 1*USB2.0, 1* Line out, 1*2.5 " SATA bay, 1*mSATA, DC 9~36V

JHCTECH

物联万物

工业平板电脑——阿拉丁系列



产品特性

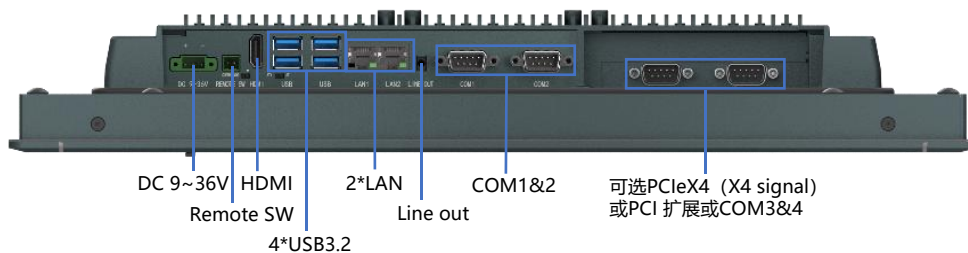
- 铝合金压铸成型机身
- 19.0" TFT LCD, 多点电容/5线电阻触摸屏
- Intel® Tigerlake U CPU, 无风扇散热设计
- 1*DDR4 3200MHz SODIMM, 最大支持32GB
- 1*MiniPCIe, 1*M.2 B-Key Type 3042/3052
- 4*COM, 2*LAN, 4*USB3.2, 1*USB2.0, 可选1*8-bit DIO
- 2.5寸SATA盘, 1*mSATA, 1*Line out, 2*3W功放
- 可选1*PCIeX4 (X4信号) 或1*PCI扩展
- DC 9~36V宽压直流供电
- 标准VESA安装和面板嵌入安装



产品概述

ALAD-K1950T/T(P)是一款搭载Intel®Tiger lake U系列处理器的平板电脑,采用19.0寸1280*1024分辨率TFT LCD, 全贴合表面投射式多点电容/5线电阻触摸屏。该产品有全面的I/O接口, 支持1*2.5寸SATA 盘位和1*mSATA双存储; 内置1*Mini PCIe和1*M.2 3042/3052 扩展, DC 9~36V宽压直流供电, 机身全铝压铸无风扇散热, 多种安装方式, 适用于智能MES系统和设备管理HMI。

接口布局

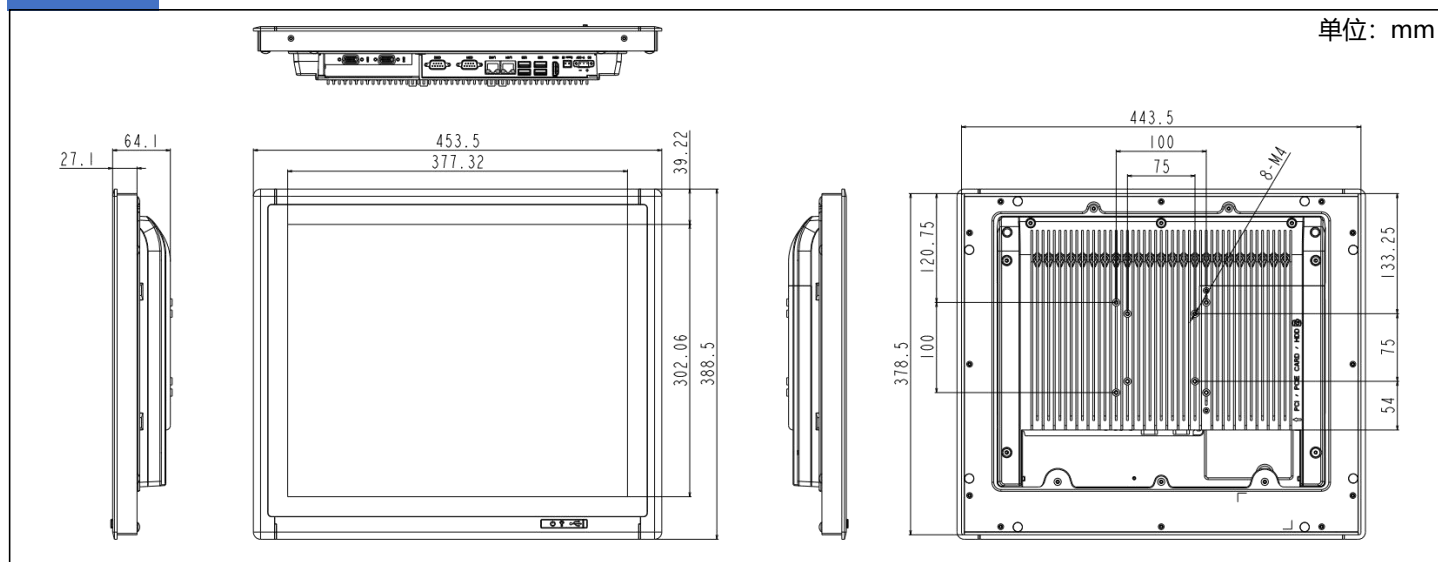


产品规格

系统	CPU	Intel® Tigerlake U Celeron/Core I3/I5/I7 CPU, ULT SoC, TDP 12W/15W
	芯片组	Intel® CPU SoC MCP
	系统内存	1*DDR4 3200 MHz SODIMM, 最大支持 32GB
	BIOS	AMI EFI BIOS, 128Mbit SPI flash memory
	存储	1*2.5" SATA HDD 盘, 支持 SATA3.0 6Gbps HDD/SSD; 1*mSATA
	显示	19.0寸1280*1024@60Hz TFT LCD, 1*HDMI可用于扩展显示 Intel UHD Graphics 或 锐炬® X® Graphics, Supports Intel DL boost深度学习加强技术, DirectX12.1, OpenGL 4.6 and OpenCL 3.0, HDMI最高分辨率4096*2304@60Hz
	扩展	1*Mini PCIe(PCIe&USB信号), 支持PCIe或者USB信号的功能模块; 1*M.2 B-Key Type 3042/3052 带SIM卡槽, 支持4G LTE/5G NR; 可选1个PCIeX4槽 (X4 signal) 或1个32位PCI槽扩展
	音频	Realtek ALC897音频, 支持5.1声道, 内置2*3W 功放喇叭
	后面板 I/O	4*COM: 2*RS232/422/485和2*RS232三线信号(4个串口均为DB9 Male); 1*HDMI; 1*Line out; 4*USB3.2 Type A ; 2*RJ45; 1*3pin DC-IN端子插座; 1*Remote SW 1*PCIeX4或1*PCI 扩展槽与COM3和COM4互为选换
	前面板 I/O	1*USB2.0
	LAN	2*Intel I226V PCIe Gig. Ethernet, 10/100/1000Mbps, 支持WoL远程唤醒
	控制和LED	Power LED, 1*CMOS, 1*AT/ATX, 2-pin端子远程开关
	机构与环境	电源要求
操作系统		Windows 11*IoT enterprise, Windows 10*IoT enterprise, Android, SUSE, Ubuntu, Wind River, Red Hat*Enterprise, Wind River VxWorks*7, Yocto
结构设计		铝合金压铸成型, 鳍片散热外壳
工作温度		0~50°C -HDD(-10~55°C -SSD), 带空气流动
	存储温度	-20~60°C
	存储湿度	10~95%@40, 无冷凝

机构与环境	振动	10G峰值加速度(持续11ms), 带HDD运行	
	冲击	1G 5~500Hz, 带HDD运行	
	安装方式	面板安装,VE S A 100*100mm和75*75mm, 上架式安装	
	尺寸	(W*H*D):453.5*388.5*64.1mm;面板安装开口(W*H):445.0*380.0mm	
	净重	6.90KG	
	EMC	CE,FCC Class A	
LCD	类型	19.0" TFT LED背光	
	分辨率	1280*1024@60Hz	
	色深	16.7M	
	点阵距	0.294*0.294(mm)	
	亮度(cd/m2)	470	
	视角	85°(左), 85°(右), 85°(上),85°(下)	
	工作温度	-15~65°C	
	背光寿命	50000小时	
Touch	类型	投射式电容屏	5线电阻屏
	分辨率	连续	连续
	透光度	90%	83%
	控制器	USB	USB
	功耗	+5V @300mA	+5V @200mA
	操作系统	Windows/Linux	Windows/Linux
	点击寿命	3000百万次	35百万次

外形尺寸



订购信息

型号	CPU	电阻触摸屏 (T)	电容触摸屏 (TP)	规格描述
ALAD-K1950/S001	Intel® Core I3-1115G4	5线电阻屏	投射式电容屏	工业平板电脑, 19.0" TFT LCD, 4*COM, 2*LAN, 4*USB3.2, 1*USB2.0, 1*HDMI, 1*Mini PCIe, 1*M.2 B-Ke, 1*Line out, 1*2.5" SATA盘位, 1*mSATA, 2*3W功放喇叭, DC 9~36V直流供电
ALAD-K1950/S002	Intel® Core I5-1135G7			
ALAD-K1950/S003	Intel® Core I7-1165G7			
ALAD-K1950/S004	Intel® Celeron 6305E			
ECX-168扩展子卡	1*PCIeX4 slot (X4信号) (使用时没有COM3&4)			
ECI-169扩展子卡	1*32-bit PCI slot (使用时没有COM3&4)			
PA-60DC12	AC/DC power adapter, DC12V@5A ,60W			
PA-120DC19	AC/DC power adapter, DC19V@6.32A ,120W (当使用POE网卡作为扩展时)			