

工业平板电脑，阿拉丁系列

ALAD-A1001T

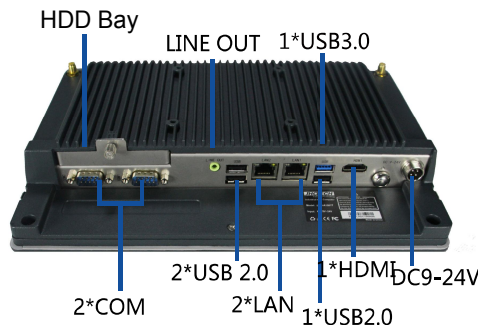
10.1寸TFT LCD，电容/电阻屏，Intel® Baytrail CPU，2*LAN，1*USB3.0



ALAD-A1001T是一款紧凑型无风扇嵌入式平板电脑，使用Intel® Baytrail-D系列Celeron J1900处理器。采用10.1寸1280*800高分辨率高亮TFT LCD，支持全平面5线电阻触摸屏，可选表面投射式多点触摸电容屏。1个易插拔2.5寸SATA HDD驱动盘位和内置mSATA盘，内置1*Mini PCIe扩展槽，供电上，支持DC 9~24V直流输入。适用于数控机床和物流仓储管理等行业领域。

特性

- 铝合金压铸成型,无风扇设计
- 10.1寸LED TFT LCD, 电容/电阻屏
- Intel® Baytrail Celeron CPU
- 1*DDR3L 1333 SODIMM，最大支持8GB
- 2*Mini PCIe (PCIe+USB信号和mSATA)
- 2*COM,2*LAN,1*USB3.0,3*USB2.0
- 1*2.5寸HDD易插拔盘位，1*mSATA
- 1*HDMI,2*2W功放喇叭
- 直流9~24V电源输入



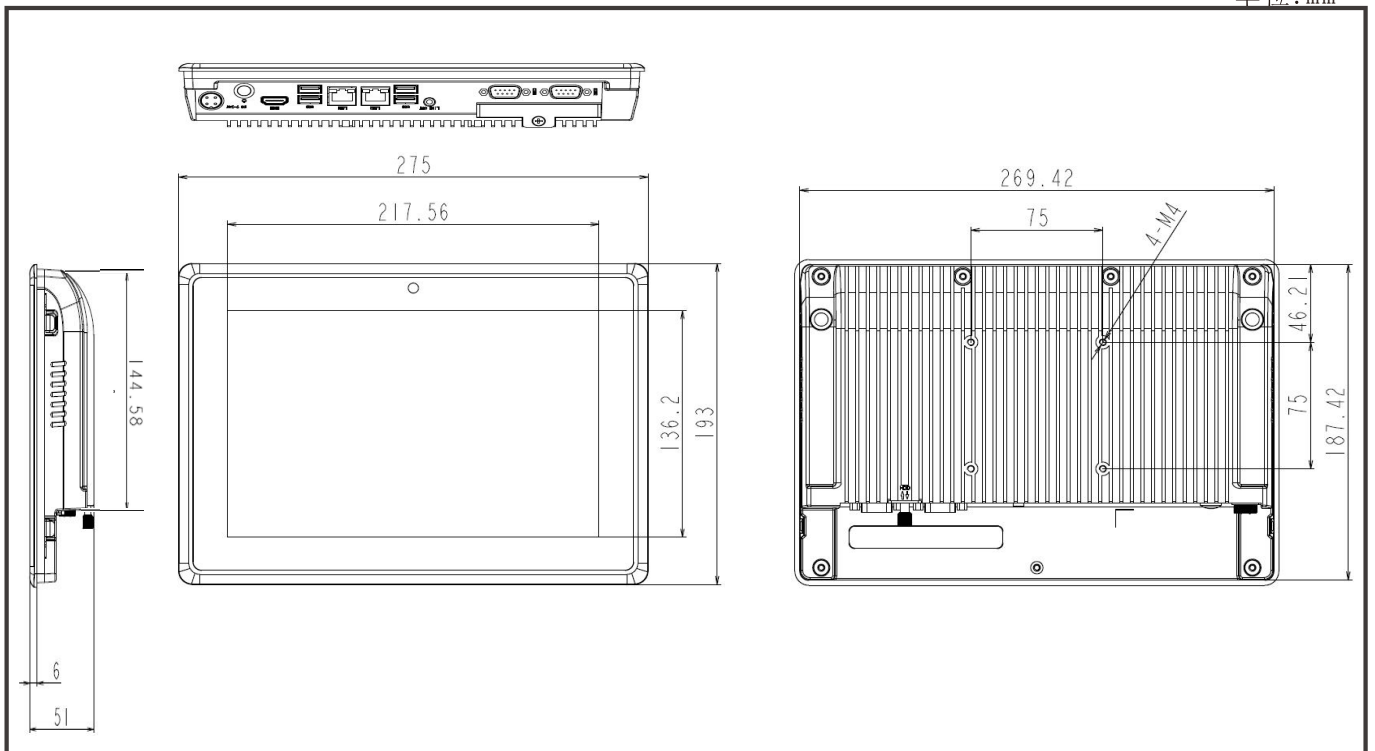
规格

系统	CPU	Intel® Baytrail Celeron J1900 CPU，2.0-2.42GHz，4核4线程，TDP 4W
	芯片组	Intel® SOC
	系统内存	1*DDR3L 1333 SODIMM，最大支持8GB
	BIOS	Insyde SPI 64M位 Flash
	存储	1*2.5寸SATA HDD盘,支持SATA3.0 6Gbps HDD/SSD,易插拔设计，1*mSATA
	显示	10.1寸LED TFT LCD & HDMI 双显, Intel® HD Graphics510/520核显,支持Intel Quick Sync Video
	触屏	5线电阻屏(投射式电容屏可选),USB控制
	扩展	1*Mini PCIe全高卡带PCIe&USB信号；1*mSATA全高卡
	前后面板I/O	2*COM:1*RS232,1*RS232/422/485,均DB9接口；1*USB3.0 A型，3*USB2.0 A型接口 1*HDMI，2*RJ45 1*LINE OUT 可选1个500万前置网络摄像头
	音频	Realtek ALC282，2*2W功放喇叭
	LAN	Intel® I211AT芯片,10/100/1000 Mbps
控制和LED	1*复位电源开关按钮，1*前置HDD指示灯	
电源要求	直流:9~24V输入，4-pin M12航插接头；功耗: 12V/1.35A(4GB 内存，500G HDD)	
操作系统	Windows 7,Windows 8.1,Windows 10,Linux	
机构与环境	结构设计	铝合金压铸成型,全平面面板,鳍片散热外壳
	工作温度	0~50°C -HDD(-10 ~ 55°C -SSD),带空气流动
	存储温度	-20~60°C
	存储湿度	10~95%@40°C,无冷凝
	振动	10g峰值加速度(持续11ms),带HDD运行
	冲击	1g 5~500Hz,带HDD运行
	安装方式	面板安装,VESA 75*75mm
	尺寸	(W*H*D):275*193*51mm;面板安装开口(W*H):271*189mm
	净重	1.80kg
EMC	CE,FCC Class A	

LCD	类型	10.1寸TFT LED	
	分辨率	1280*800	
	色深	16.7M	
	点阵距	0.1695*0.1695(mm)	
	亮度(cd/m ²)	350	
	视觉	85°(左), 85°(右), 85°(上),85°(下)	
	工作温度	-20~70°C	
	背光寿命	15000 小时	
Touch	类型	5线电阻屏	投射式电容屏
	分辨率	连续	连续
	透光度	83%	90%
	控制器	USB	USB
	功耗	+5V @200mA	+5V @300mA
	操作系统	Windows/Linux	Windows/Linux
	点击寿命	15 百万次	3000百万次

外形尺寸

单位:mm



订购信息

型号	规格描述
ALAD-A1001T/S001-G	工业平板电脑, Intel® J1900 CPU,10.1寸 TFT LCD,5线电阻屏,1*HDMI, 1*Line out , 2*COM,4*USB, 2*LAN, 1*Mini PCIe, 1*2.5" SATA盘, 1*mSATA,2*2W功放喇叭,DC 9~24V.
ALAD-A1001T(P)/S001-G	工业平板电脑, Intel® J1900 CPU,10.1寸 TFT LCD,电容屏,1*HDMI,1*Line out , 2*COM,4*USB,2*LAN,1*Mini PCIe,1*2.5" SATA盘, 1*mSATA,2*2W功放喇叭,DC 9~24V.
ALAD-A1001T/S002-G	工业平板电脑, Intel®J1900 CPU,10.1寸 TFT LCD,5线电阻屏,1*HDMI,1*Line out,500万摄像头, 2*COM,4*USB, 2*LAN, 1*Mini PCIe, 1*2.5" SATA盘, 1*mSATA,2*2W功放喇叭, DC 9~24V.
ALAD-A1001T(P)/S002-G	工业平板电脑, Intel® J1900 CPU,10.1寸 TFT LCD,电容屏,1*HDMI,1*Line out,500万摄像头, 2*COM,4*USB, 2*LAN, 1*Mini PCIe, 1*2.5" SATA盘, 1*mSATA,2*2W功放喇叭, DC 9~24V.
PA-60DC12	AC/DC 适配器,直流12V/5A 60W

* All specifications and photos are subject to change without notice.

www.jhctech.com.cn © 2017 Jhctech.Co., Ltd. All rights reserved.

Updated Sep. 22 , 2017