

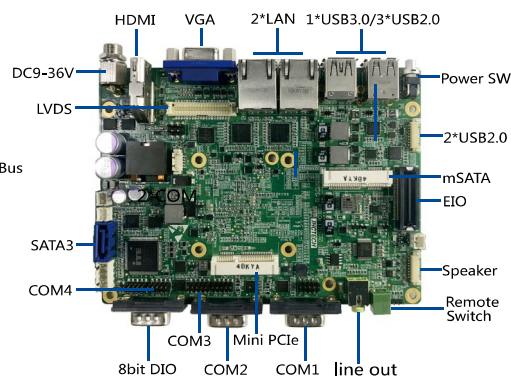
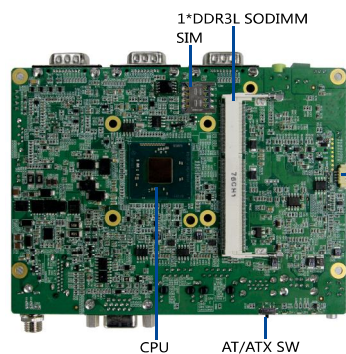
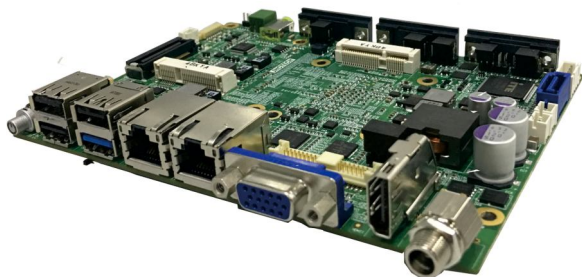
3.5寸单板电脑

ECM-I715

Intel Celeron J1900 CPU, 2*LAN, 5*USB, 4*COM, 三显示, Mini PCIe和EIO高速扩展, DC-IN 9~36V, LED温控显示

特性

- Intel Baytrail Celeron J1900 2.0-2.42G CPU
- 1*DDR3L 1333MHz SODIMM内存, 最大8GB
- 2*Intel I211-AT PCIe Gig LAN
- 1*HDMI、1*VGA和48位LVDS三显示
- 1*USB3.0, 5*USB2.0, 4*COM, 8位DIO
- Realtek ALC662VD 音频, 双通道功放输出
- 1*Mini PCIe(PCieX1+USB), EIO高速扩展总线
- 1*SATA2 3.0Gbps, 1*mSATA
- DC 9~36V宽压直流供电

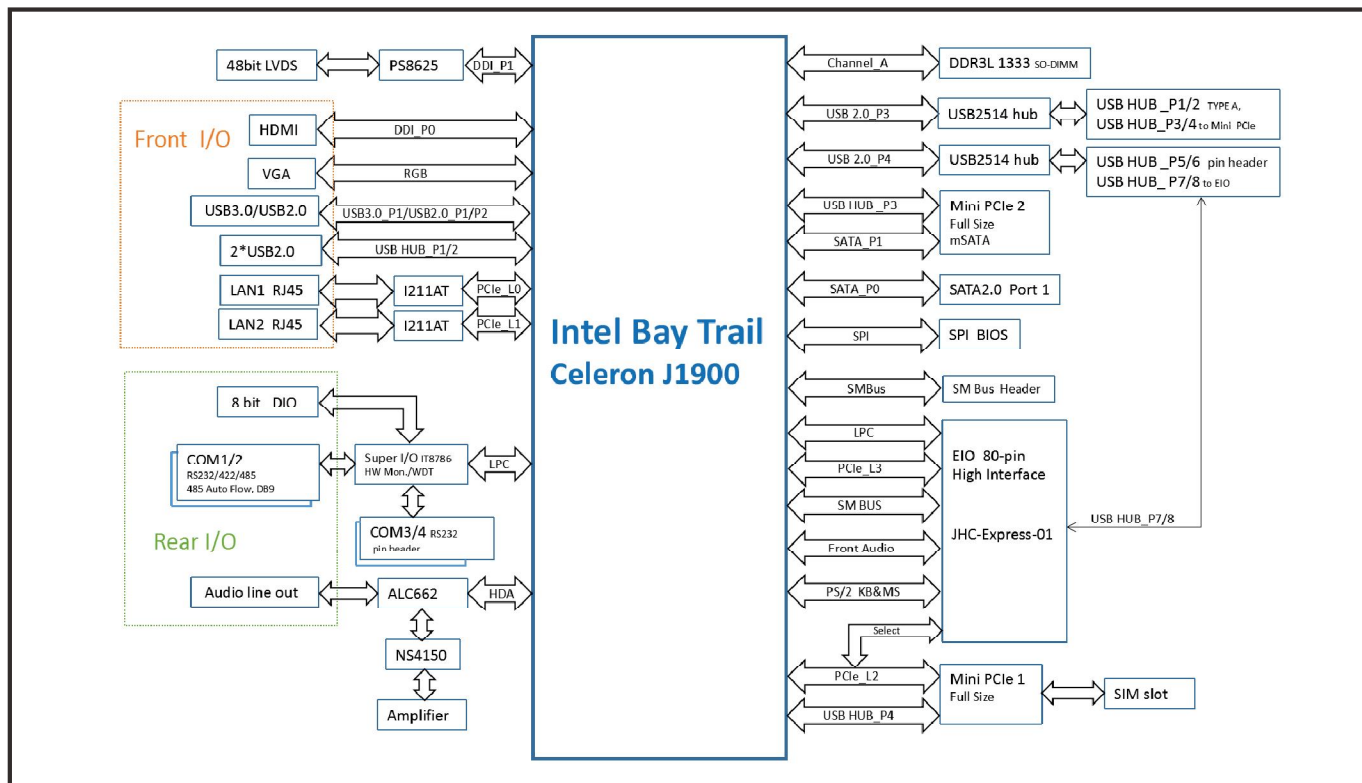


规格

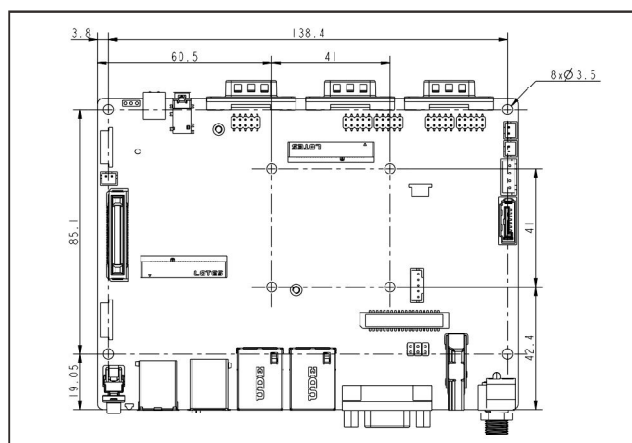
系统	CPU	Intel Baytrail-D Celeron J1900, 主频2.0~2.42GHz, 四核四线程, 2M缓存, 22nm, TDP 10W
	系统内存	1*DDR3L 1333MHz SODIMM, 最大8GB
	扩展接口	1*全长Mini PCIe带PCIe X1和USB信号, 带SIM卡槽, 支持4G LTE、Wifi/BT等功能; 1*全长mSATA带USB2.0; 1*JHC-Express-01规范高速总线接口EIO(PCie,USB2.0,LPC,SMBus, PS2)
	显示	Gen7 Intel HD Graphics,最高分辨率: VGA是1920*1200@60Hz, HDMI是 1920*1080@60Hz, 48bit LVDS是1920*1200@60Hz, 支持OpenGL 3.2, DirectX 11, OpenCL 1.2, MPGE2/H.264
	音频	Realtek ALC662VD高清音频, 支持5.1声道
	以太网	2*Intel I211-AT PCIe Gigabit Ethernet, 10/100/1000M自适应
	键盘&鼠标	USB类键盘和鼠标, 可选PS2接口(EIO总线接口中)
	存储	1*2.5" HDD SATA2驱动架, 速率3.0Gbps; 1*mSATA全高卡, 支持AHCI
	DIO	8位TTL信号, 可编程输入输出, 带5V供电
	板内I/O	2*USB2.0; 2*RS232插针接口; 1*48位LVDS; 1*SMBus; 1*功放输出接口; 1*80pin EIO
	板边I/O	4*RJ45 LAN 带LED (前侧); 1*USB3.0 Type A和3*USB2.0 Type A(前侧) 1*8位DIO (后侧DB9,可选2*5pin插针接口); 2*RS232/422/485串口(后侧DB9, 可选2*5pin插针接口) 1*HDMI和1*VGA (前侧); 1*Line-out 3.5mm音频接口(后侧) 1*2pin 端子,远端开关信号接口(后侧)
	指示灯	1*电源指示灯, 1*硬盘指示灯, 3*CPU温度等级指示灯 (Red为高温, Yellow为常温, Green为低温)
	控制开关	1*电源开关(前侧), 1*2pin端子开关信号(后侧), 1*AT/ATX选择开关(前侧)
电源要求	DC IN 9~36V, D-Jack带M8螺帽接口(前侧), 带短路,过压和过流保护, TDP: 12V/1.1A(2.5" HDD)	
看门狗定时器	可编程超时中断或系统复位, 1到255秒	
操作系统	Windows 7, Windows 8.1, Windows 10, Linux Fedora Ubuntu	

机构环境	尺寸	(W*H) : 146*108mm
	工作温度	0°C ~ 60°C
	存储温度	-40°C~85°C
	存储湿度	10~90%@40°C, 无冷凝
	振动	5 grms/5~500Hz/随机/工作状态(SSD); 1 grms/5~500Hz/随机/工作状态(HDD)
	冲击	50g峰值加速度(持续11ms)(SSD); 20g峰值加速度(持续11ms)(HDD)
	EMC	CE/FCC Class A

架构图



尺寸图



单位:mm

订购信息

型号	具体规格
ECM-I715/S001	嵌入式单板电脑, Intel® J1900 CPU, 2*LAN, 1*USB3.0, 5*USB2.0, 4*COM, 8位DIO, 1*HDMI, 1*VGA, 1*LVDS, Audio, 1*SMBus, 1*Mini PCIe, 1*EIO, 1*mSATA, 1*SATA2, DC 9~36V
ECM-I715/T001	嵌入式单板电脑, Intel® J1900 CPU, 2*LAN, 1*USB3.0, 5*USB2.0, 4*COM, 8位DIO, 1*HDMI, 1*VGA, Audio, 1*SMBus, 1*Mini PCIe, 1*mSATA, 1*SATA2, DC 9~36V

*All specifications and photos are subject to change without notice.

www.jhctech.com.cn © 2017 Jhctech.Co., Ltd. All rights reserved.
Updated Feb., 2nd, 2018