

# KMDA-2602

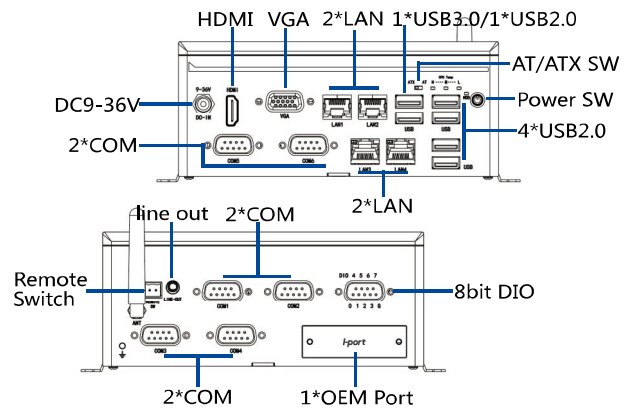
Intel Celeron J1900 CPU, 4\*LAN, 7\*USB, 6\*COM, 双显示, DC-IN 9~36V, LED温控显示



KMDA-2602是集和诚一款紧凑型箱体电脑，无无线对接架构和上下隔离散热设计。Baytrail-D INTEL Celeron J1900 2.0-2.42GHz四核处理器，DDR3L 1333MHZ SODIMM最高8GB内存。四全带宽INTEL千兆网口，1个USB3.0，6个USB2.0(1个内置)，HDMI和VGA双显示，2Mini PCIe内扩展,mSATA和2.5寸SATA盘位存储。直流DC9-36V宽压供电，实时工作温度LED模拟显示，经济型可靠性高，适用设备自动化和IoT信号采集等。

### 特性

- 紧凑型铝矩型材外壳, 无风扇散热设计
- Intel Baytrail Celeron J1900 2.0-2.42G CPU
- 1\*DDR3L 1333MHz SODIMM内存, 最大8GB
- 4\*Intel I210-AT PCIe Gig LAN
- 1\*HDMI和1\*VGA双显示, 音频Line out
- 1\*USB3.0, 6\*USB2.0, 6\*COM, 8位DIO
- 1\*Mini PCIe(PCIe+USB), 1\*Mini PCIe(SATA+USB)
- 1\*2.5" SATA3驱动架, 1\*mSATA
- DC 9~36V宽压直流供电



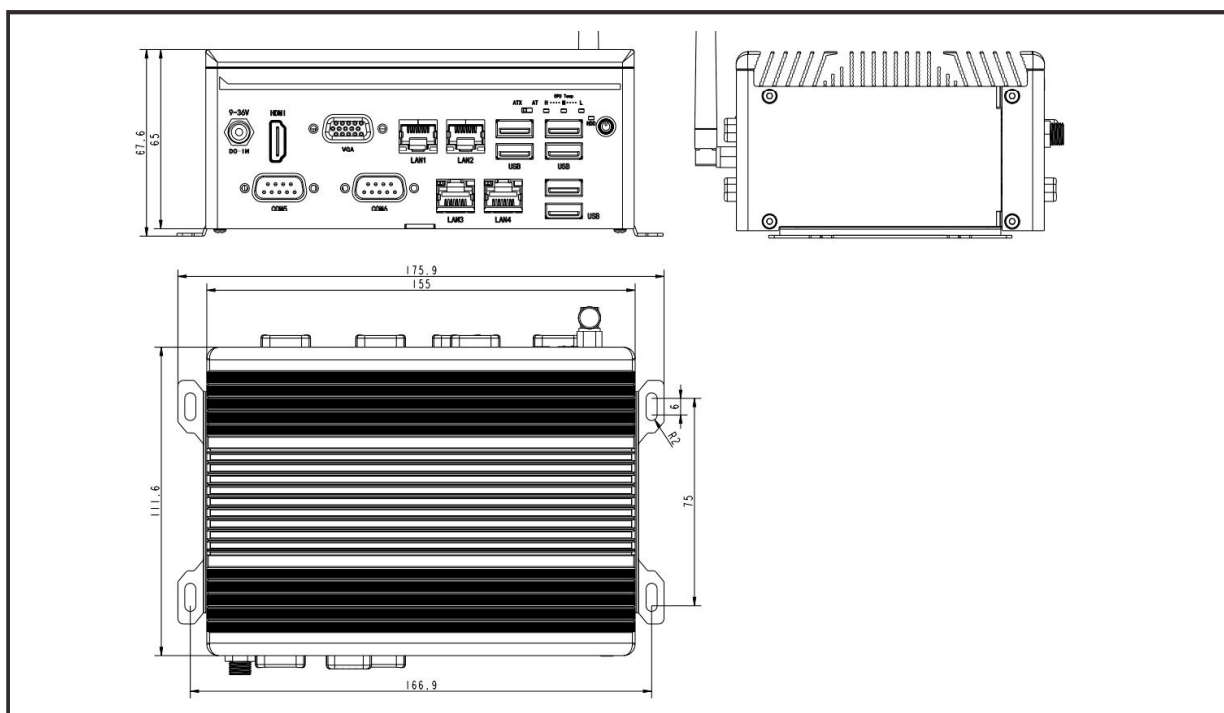
### 规格

系统	<b>CPU</b>	Intel Baytrail-D Celeron J1900, 主频2.0~2.42GHz, 四核四线程, 2M缓存, 22nm, TDP 10W
	<b>系统内存</b>	1*DDR3L 1333MHz SODIMM, 最大8GB
	<b>扩展接口</b>	1*全长Mini PCIe带PCIe X1(4LAN无PCIe)和USB信号, 带SIM卡槽, 支持4G LTE、Wifi/BT等功能; 1*全长Mini PCIe带USB+SATA3信号
	<b>显示</b>	Intel HD Graphics, VGA 分辨率达1920*1200@60Hz, HDMI最高分辨率1920*1080@60Hz, 双显示接口支持同步异步显示, 支持OpenGL 3.2, DirectX 11, OpenCL 1.2, MPGE2/H.264
	<b>音频</b>	Realtek ALC662高清音频, 支持5.1声道, 内置双通道3W功放插针接口
	<b>以太网</b>	4*Intel I210AT PCIe Gigabit Ethernet, 10/100/1000M自适应
	<b>键盘&amp;鼠标</b>	USB类键盘和鼠标
	<b>存储</b>	1*2.5" HDD SATA3驱动架, 速率6.0Gbps; 1*mSATA全高卡, 支持AHCI
	<b>DIO</b>	8位TTL信号, 可编程输入输出
	<b>I-port</b>	支持1*USB2.0或其它Mini PCIe功能卡接口 (如CAN Bus和Gig. LAN)
	<b>I/O接口</b>	4*RJ45 LAN 带LED (前面板); 1*USB3.0 Type A和5*USB2.0 Type A(前面板), 1*USB2.0 Type A内置; 1*DB9公头8位DIO (后面板); 2*RS232/422/485串口DB9和2*RS232串口DB9(后面板), 2*RS232/485串口DB9 (前面板); 1*HDMI和1*VGA (前面板); 1*Line-out 3.5mm音频接口(后面板); 1*2pin 端子, 远端开关信号接口
	<b>指示灯</b>	1*电源指示灯, 1*硬盘指示灯, 3*CPU温度等级指示灯 (Red为高温, Yellow为常温, Green为低温)
	<b>控制开关</b>	1*电源开关(前面板), 1*2pin端子开关信号(后面板), 1*AT/ATX选择开关(前面板)
<b>电源要求</b>	DC 9~36V输入, D-Jack带防脱M8螺帽接口(前面板), 功耗: TBD	
<b>看门狗定时器</b>	可编程超时中断或系统复位, 1到255秒	
<b>操作系统</b>	Windows 7, Windows 8.1, Windows 10, Linux Fedora Ubuntu	

机构	构造	铝矩型材上下散热板，SGCC烤漆主箱体
	颜色	银灰色
	安装方式	桌面式和VESA 100*100mm
	尺寸	(W*H*D) : 155*111.8*65mm
	净重	TBD
环境	工作温度	-20°C ~ 65°C – 无风扇，宽温SSD； -10°C ~ 55°C – 无风扇，常温HDD;
	存储温度	-40°C ~ 85°C
	存储湿度	10~90%@40°C, 无冷凝
	振动	5 grms/5~500Hz/随机/工作状态(SSD); 1 grms/5~500Hz/随机/工作状态(HDD)
	冲击	50g峰值加速度(持续11ms)(SSD); 20g峰值加速度(持续11ms)(HDD)
	EMC	CE/FCC Class A

## 外形尺寸

单位:mm



## 订购信息

型号	具体规格
KMDA-2602/S001	无风扇箱体电脑, Intel® J1900 CPU, 2*LAN, 1*USB3.0, 6*USB2.0,6*COM, 8位DIO, 1*HDMI, 1*VGA, Audio out 2*Mini PCIe, 1*I-port, 1*2.5" 硬盘驱动架, DC 9~36V
KMDA-2602/S002	无风扇箱体电脑, Intel® J1900 CPU, 4*LAN, 1*USB3.0, 6*USB2.0,6*COM, 8位DIO, 1*HDMI, 1*VGA, Audio out 1*Mini PCIe, 1*I-port, 1*2.5" 硬盘驱动架, DC 9~36V
PA-60DC12	AC/DC 适配器,直流12V/5A 60W

\*All specifications and photos are subject to change without notice.

[www.jhctech.com.cn](http://www.jhctech.com.cn) © 2017 Jhctech.Co., Ltd.All rights reserved.

Updated Dec., 8th, 2017