

无风扇嵌入式箱体电脑，卡曼达系列

KMDA-3210

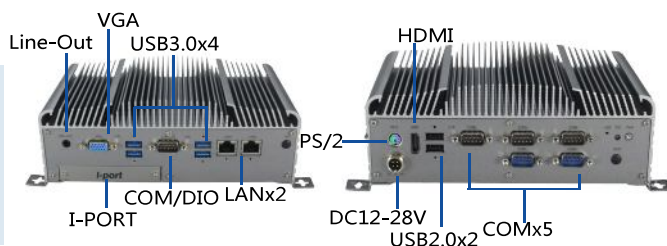
Intel® Skylake-U Celeron or Core I3/I5/I7 CPU, 4*USB3.0, 2*LAN, 6*COM



特性

- 铝压铸外壳, 无风扇设计
- Intel® Skylake-U Celeron/Core I3/I5/I7 CPU
- 板载单通道DDR4 2133MHz,标配4GB,最大8GB
- 1*HDMI&1*VGA双显
- 2*Gig LAN, 4*USB3.0,3*USB2.0 6*COM
- 1*Mini PCIe(PCIe+USB), 1*M.2 2242, 1*M.2 2230
- 1*I-port(OEM接口)
- 1*2.5" SATA3 HDD盘位,1*M.2(SSD)
- 直流12~28V宽压输入

KMDA-3210集和诚最新工业设计方案, 无风扇铝型材散热。第六代最新INTEL Skylake-U处理器, 板贴DDR4 2133MHz内存。HDMI支持4K极清接口。2个M.2和1个全高Mini PCIe内置扩展, 多功能和无线通讯扩展。M.2、mSATA和2.5寸SATA盘位三存储。直流DC12-28V宽压供电, 安装方式引入机械设计, 灵活多变, 适应AGV和工程车载的应用需求。



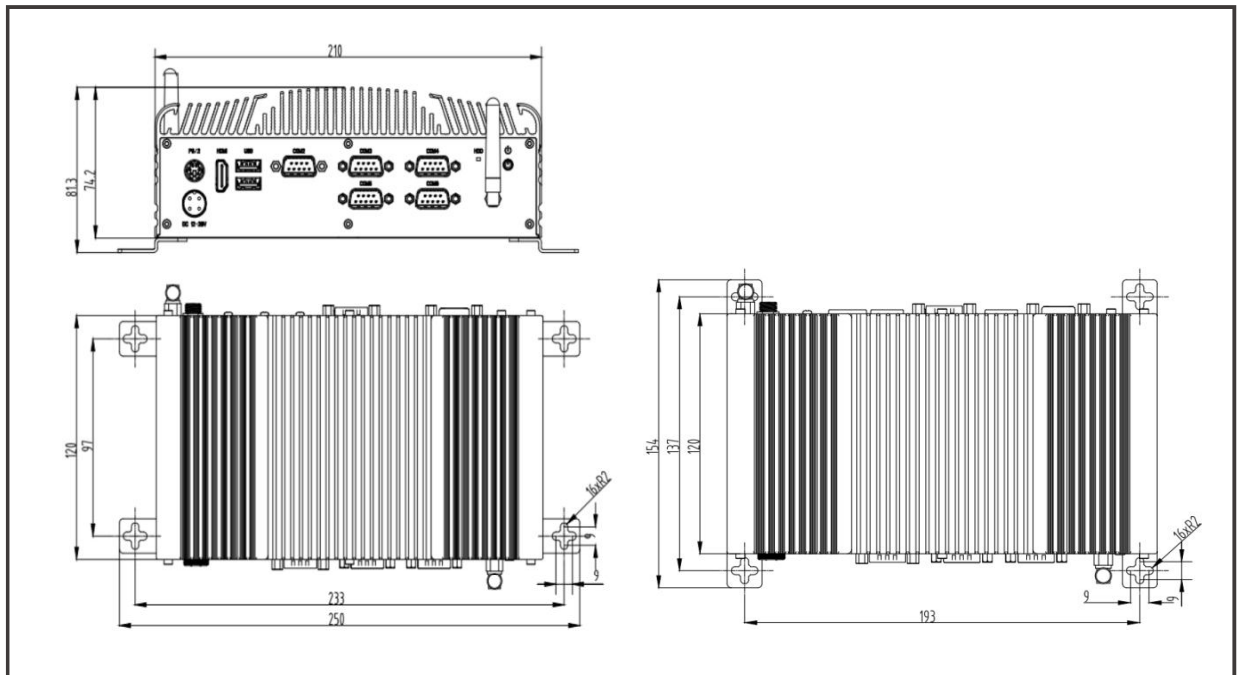
规格

系统	CPU	第六代Intel Skylake-U Core I5-6200U 2.3-2.8GHz, 双核四线程, 3M缓存, 14nm, TDP15W 第六代Intel Skylake-U Celeron 3855U 2.0GHz, 双核双线程, 2M缓存, 14nm, TDP15W
	系统内存	板载单通道DDR4 2133MHz, 标配4GB, 最大8GB
	扩展接口	1*全高Mini PCIe (PCIe+USB带SIM口); 1*M.2 2242 B-key, 1*M.2 2230 E-key
	显示	Intel Graphics 520, HDMI分辨率为4096*2304@30Hz, VGA分辨率为2560*1600@60Hz 支持OpenGL 5.0, DirectX 12, OpenCL 2.1, HEVC/H265 HW解码和高清编码
	音频	Realtek ALC269音频控制器
	以太网	2*Intel® I211AT PCIe千兆以太网
	存储	1*2.5" HDD SATA3盘位, 1*M.2(SSD), 集成AHCI控制器
	I-port	支持扩展Mini PCIe & M.2 I/O接口
	I/O接口	2*RJ45 LAN(后面板)
		1*VGA(后面板), 1*HDMI(前面板) 1*音频line-out接口(后面板); 4*USB 3.0 A型(后面板), 2*USB 2.0 A型(前面板), 1*USB2.0 A型(内置) 可选8位DIO, 可通过跳帽设置将DB9接口的COM1设置为DIO(后面板)
		1*RS232 DB9接口(后面板); 4*RS232/485+1*RS232/422/485 DB9接口(前面板)
	指示灯	1*PS2键盘/鼠标(后面板)
	控制开关	1*电源指示灯, 1*硬盘指示灯(前面板)
电源要求	1*电源开关(前面板), 1*复位开关(前面板)	
看门狗定时器	DC 12~28V输入, 4-Pin端子 电源功耗: TDP 12V@2.45A (Intel® I5-6200U CPU, 4GB, 500GB HDD)	
操作系统	可编程超时中断或系统复位, 1到255秒 Windows 7, Windows 10, Linux Fedora Ubuntu	

机构	构造	铝矩型材散热外壳，SGCC前后烤漆面板
	颜色	银灰色
	安装方式	桌面安装
	尺寸	210*120*74.2mm
	净重	1.83 KG
环境	工作温度	-20°C~70°C (15W CPU+宽温SSD); -10°C~50°C – HDD -20°C~60°C (25W CPU+常温SSD)
	存储温度	- 40°C~85°C
	存储湿度	10~90%@40°C, 无冷凝
	振动	5 grms/5~500Hz/随机/工作状态(SSD); 1 grms/5~500Hz/随机/工作状态(HDD)
	冲击	50g峰值加速度(持续11ms)(SSD); 20g峰值加速度(持续11ms)(HDD)
	EMC	CE/FCC Class A

外形尺寸

单位: mm



订购信息

型号	说明
KMDA-3210/S001	无风扇嵌入式箱体电脑, Intel® Core I5-6200U CPU,4GB内存, 2*LAN, 4*USB3.0, 3*USB2.0, 6*COM, 1*HDMI, 1*VGA, 1*PS2, 可选8bit DIO, 1*Mini PCIe, 2*M.2, 1*2.5" HDD盘位, DC 12~28V宽压输入
KMDA-3210/S002	无风扇嵌入式箱体电脑, Intel® Celeron 3855U CPU,4GB内存, 2*LAN, 4*USB3.0, 3*USB2.0, 6*COM, 1*HDMI, 1*VGA, 1*PS2, 可选8bit DIO, 1*Mini PCIe, 2*M.2, 1*2.5" HDD盘位, DC 12~28V宽压输入
PA-60DC12	AC/DC 适配器,直流12V/5A 60W

* All specifications and photos are subject to change without notice.

www.jhctech.com.cn © 2017 Jhctech.Co., Ltd. All rights reserved.

Updated Sep. 22 , 2017