

无风扇箱体电脑，卡曼达系列

# KMDA-3211

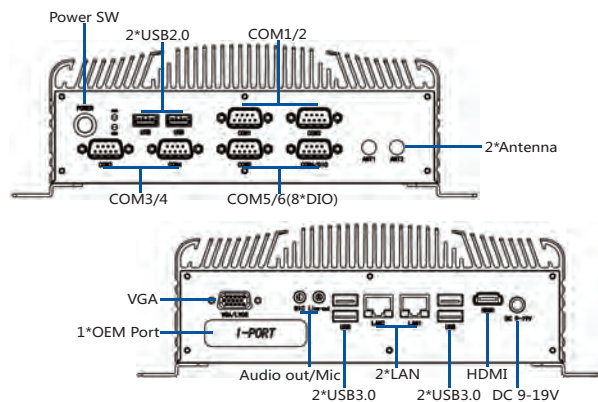
Intel Skylake-U Celeron and Core I3/I5/I7 CPU, 2\*LAN, 4\*USB3.0, 6\*COM



## 特性

- 铝矩型材外壳, 无风扇散热设计
- Intel Skylake-U Celeron和Core I3/I5/I7 CPU 1
- \*DDR4 2133MHz SODIMM内存, 最大16GB
- 1\*HDMI, 1\*VGA双显示, HDMI支持4K
- 2\*Gig LAN, 4\*USB3.0, 3\*USB2.0(其中1个内置)
- 6\*COM, COM6可选为8位DIO, Audio out和Mic
- 1\*Mini PCIe(PCIe+USB)全高卡, 支持4G/Wifi/BT
- 1\*mSATA, 1\*2.5" SATA减震架
- DC 9~19V宽压供电
- 机械设计灵活变向桌面安装件

KMDA-3211是集和诚新工业设计方案、铝矩型材无风扇散热的箱体电脑。采用第六代INTEL Skylake-U处理器，单条SODIMM槽最高16GB DDR4 2133MHz内存。集成9代Intel HD Graphics核显，HDMI 4K显示加VGA双显示，Intel双千兆网口，4USB3.0, 6COM, 1Mini PCIe内置扩展，支持4G及Wifi/BT无线通讯。全高mSATA和1个2.5寸SATA盘双存储，2.5寸SATA盘驱动架采用减震散热设计。桌面安装方式辅助机械设计，安装件可灵活转向，可收纳箱体底部、转向侧边和前后边，适用于不同安装现场需求。可在人工智能、机器视觉和机器人等行业应用。



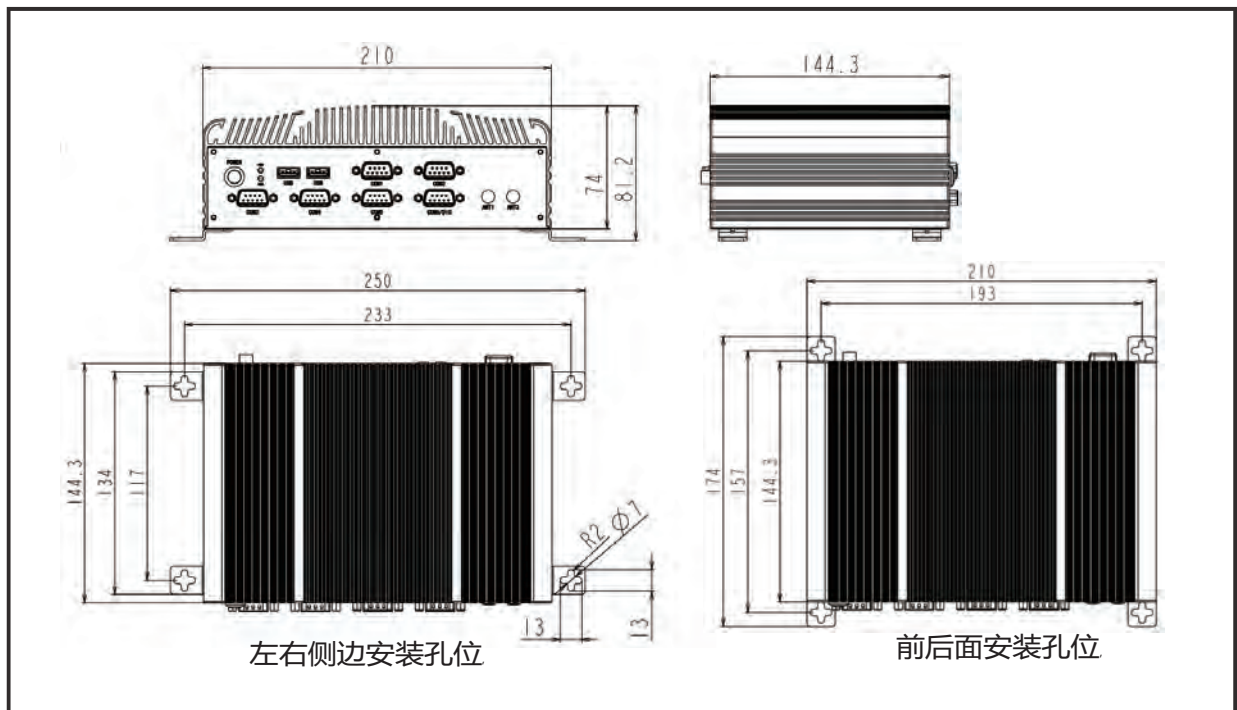
## 规格

系统	CPU	第六代BGA Intel Skylake-U Celeron和Core I3/I5/I7 ULT Soc TDP 15W: Celeron 3855U 1.6GHz双核双线程 Core-U: I3-6100U 2.3GHz双核四线程, I5-6200U 2.3-2.8GHz双核四线程, I7-6500U 2.5-3.1GHz双核四线程
	系统内存	1*260-Pin SODIMM, 单通道DDR4 2133MHz, 最大16GB
	扩展接口	1*全长Mini PCIe带PCIe X1+USB信号带SIM卡槽, 支持4G卡无线网络和Wifi/BT无线通讯模块
	显示	CPU集成Intel Gen. 9 HD Graphics, HEVC/H265 HW高清编解码, HDMI最高分辨率 3840*2160@30Hz, VGA最高分辨率为2650*1600@60Hz, 可选支持8位LVDS显示接口 (与VGA接口复选)
	音频	Realtek ALC269音频, Audio out和MIC
	以太网	2*Intel I211AT PCIe Gig. Ethernet, 10/100/1000Mbps自适应;
	键盘&鼠标	USB键盘和鼠标
	存储	1*2.5" SATA减震驱动架, 贴合到底板加强散热; 1*mSATA全高卡
	DIO	可选8位TTL信号可编程输入输出 (与COM1接口复选)
	I-port	可选2*USB2.0、PS2键盘鼠标或Mini PCIe功能卡接口, 如并口或串口
	I/O接口	2*RJ45 Gig-LAN (后面板) 4*USB3.0 Type A (后面板), 2*USB2.0 Type A(前面板), 1*USB2.0 Type A内置 8位DIO Db9 公头(前面板) 与COM6 DB9接口复选 2*RS232(3线信号)/485 DB9 公头, 3*RS232(9线信号) DB9 公头, 1*RS232(3线信号)/TTL DB9公头(前面板) 1*Audio-out和1*MIC 3.5音频接口(后面板) 1*HDMI +1*VGA(后面板)与8位LVDS信号复选
	指示灯	1*电源指示灯, 1*硬盘指示灯 (前面板)
	控制开关	1*电源开关(前面板), 不锈钢金属按钮;
	电源要求	DC 9~19V输入, M6防脱DC-Jack接口(后面板), 配12V/5A电源适配器 功耗: TBD
看门狗定时器	可编程超时中断或系统复位, 1到255秒	
操作系统	Windows 7, Windows 10, Linux Fedora Ubuntu	

机构	构造	铝矩型材散热外壳，SGCC前后烤漆面板底盖
	颜色	银灰色
	安装方式	桌面式安装，机械转动安装件转向前后装或左右侧边装
	尺寸	(W*H*D) : 210*144.3*74mm
	净重	2.2kg
环境	工作温度	-20°C ~ 70°C – 无风扇，宽温SSD； -10°C ~ 50°C – 无风扇，常温HDD；
	存储温度	-40°C ~ 85°C
	存储湿度	10~90%@40°C, 无冷凝
	振动	5 grms/5~500Hz/随机/工作状态(SSD); 1 grms/5~500Hz/随机/工作状态(HDD)
	冲击	50g峰值加速度(持续11ms)(SSD); 20g峰值加速度(持续11ms)(HDD)
	认证/EMC	CE/FCC Class A

## 外形尺寸

单位:mm



## 订购信息

型号	规格
KMDA-3211/S001	无风扇箱体电脑, Intel® Skylake-U I3-6100U CPU, 2*LAN, 4*USB3.0, 3*USB2.0, 6*COM, 可选8位DIO, 1*Mini PCIe, 1*HDMI, 1*VGA, 音频, 1*I-port, 1*2.5" 驱动架, 1*mSATA, DC 9~19V
KMDA-3211/S002	无风扇箱体电脑, Intel® Skylake-U I5-6200U CPU, 2*LAN, 4*USB3.0, 3*USB2.0, 6*COM, 可选8位DIO, 1*Mini PCIe, 1*HDMI, 1*VGA, 音频, 1*I-port, 1*2.5" 驱动架, 1*mSATA, DC 9~19V
KMDA-3211/S003	无风扇箱体电脑, Intel® Skylake-U I7-6500U CPU, 2*LAN, 4*USB3.0, 3*USB2.0, 6*COM, 可选8位DIO, 1*Mini PCIe, 1*HDMI, 1*VGA, 音频, 1*I-port, 1*2.5" 驱动架, 1*mSATA, DC 9~19V
KMDA-3211/S004	无风扇箱体电脑, Intel® Skylake-U Celeron 3855U CPU, 2*LAN, 4*USB3.0, 3*USB2.0, 6*COM, 可选8位DIO, 1*Mini PCIe, 1*HDMI, 1*VGA, 音频, 1*I-port, 1*2.5" 驱动架, 1*mSATA, DC 9~19V
PA-60DC12	AC/DC 适配器, 直流12V/5A 60W

\*All specifications and photos are subject to change without notice.

www.jhctech.com.cn © 2017 Jhctech.Co., Ltd. All rights reserved.

Updated Apr., 20th, 2018